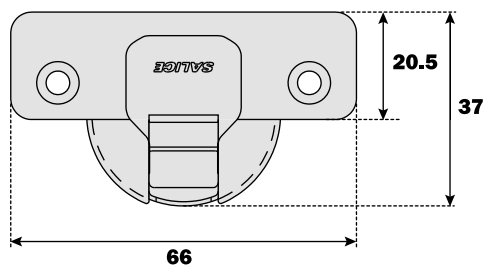
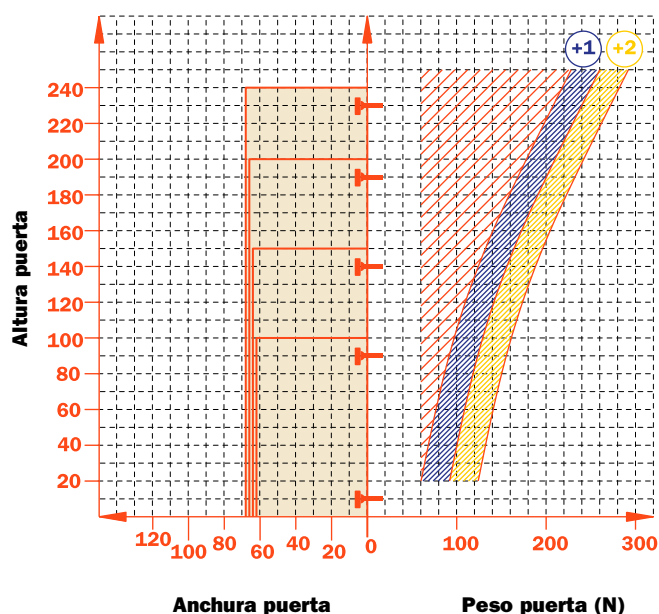


Las bisagras de la serie 200 constituyen un sistema único y orgánico proyectado para resolver cada problema de uso de bisagras invisibles. Brazo y cazoleta de acero niquelado opaco. Dimensiones cazoleta \varnothing 35 mm.



Valor constante "L" 0.7 mm; no cambia regulando lateralmente la bisagra.

Número indicativo de las bisagras necesarias en función de las dimensiones y del peso de la puerta.



Regulaciones

Regulación lateral compensada desde -1.5 hasta +4.5 mm.
 Regulación vertical \pm 2 mm.
 Regulación frontal con bases Serie 200 +2.8 mm.
 Regulación frontal con bases Domi desde -0.5 hasta +2.8 mm.
 Parada de seguridad antideslizante.

Bases

Bases simétricas y asimétricas de acero o de zamak niquelado opaco de la Serie 200.
 Enganche rápido con bases Domi.
 Posicionamiento con fin de carrera preestablecido con bases tradicionales de la Serie 200.

N.B. Utilizar un destornillador POZIDRIVE n.2 para todos los tornillos.

Tornillo para madera	A	A	A	A	P	P	P	P	U	U	U	U

Rápido	6	6	6	6	7	7	7	7	2	2	2	2
Taco	B	B	B	B	R	R	R	R	W	W	W	W
Logica	I	I	I	I	J	J	J	J	Q	Q	Q	Q

Utilizar las tablas para identificar los taladros y las fijaciones disponibles. Insertar en la tercera posición del código de la bisagra la letra o el número correspondiente a la selección hecha. Ejemplo: C2_BA99.

↑
Colocar en esta posición la letra o el número seleccionado.



Informaciones técnicas

Bisagras para puerta de madera con montaje de ángulo negativo.

Profundidad de la cazoleta metálica 11 mm.

Abertura 120°.

Posibilidad de taladro de la puerta "K" desde 3 hasta 6 mm.

Adaptables a todas las bases tradicionales Serie 200 y a todas las bases Domi de enganche rápido.

Embalajes

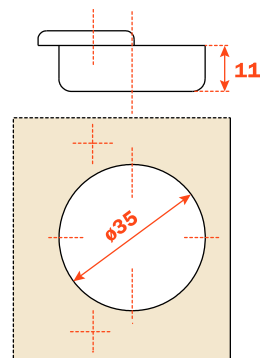
Cajas 150 piezas

Palets 3.600 piezas

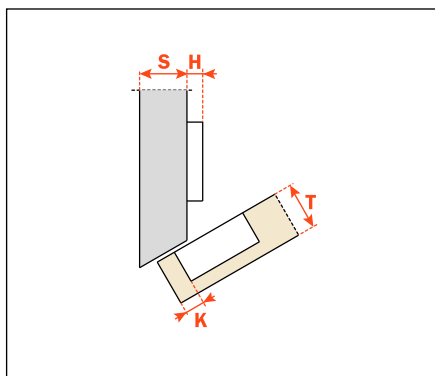
CA cierre automático

La solución de los problemas de montaje con un ángulo negativo comporta la verificación, mediante una prueba práctica, de las distancias de taladro. Nuestro servicio de asistencia técnica está a disposición para las aclaraciones necesarias.

Utilizar las tablas "Taladros y fijaciones" de la página 3 para completar el código de la bisagra deseada.

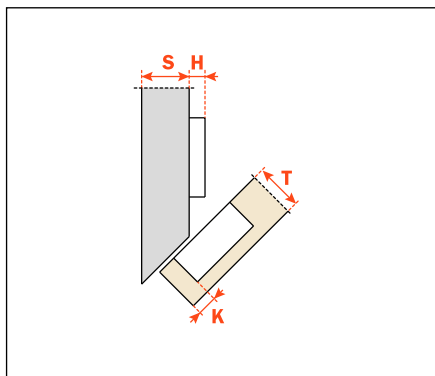


Codo **-30°**



CA - C2_BW99

Codo **-45°**



CA - C2_BH99